

2019年1月、NEC-PC9801VX21 解体廃棄 (1988年導入)

御見積書

御中

63年1月21日 No
(1988年)

株式会社 下下下
代表取締役 伊藤 哲哉
〒448 刈谷市東陽町3丁目6-8 香取
電話 (0566) 23-1131 (代表)

下記のとおり御見積申し上げます。

納入期日	1/24	納入場所	
支払条件	現金		
契約保証金		搬入費	
保守料金		組立配線工事費	
ソフトウェア料金		見積有効期限	1ヶ月

合計金額 ¥ 532,000 -

項	品名及仕様	数量	単価	金額
	PC-9801VX21 本体	1		433,000
	PC-KD853 14"カラーディスプレイ	1		118,000
	PC-PR201F2 日掃型プリンター	1		158,000
	PC-PR201-23 372x9"	1		20,000
				729,000
				△ 191,000
				¥ 532,000

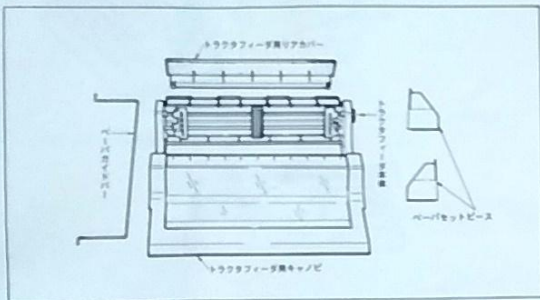
7/8 新三商事の見積り
596,000円



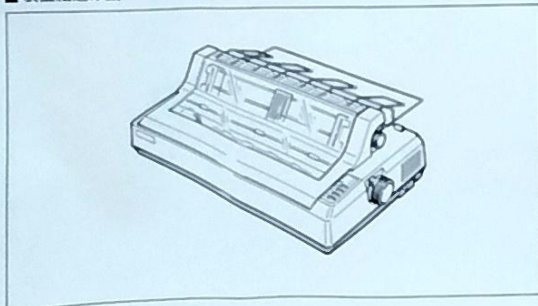
トラクタフィーダ

取り扱いの手引き

■ パーツリスト



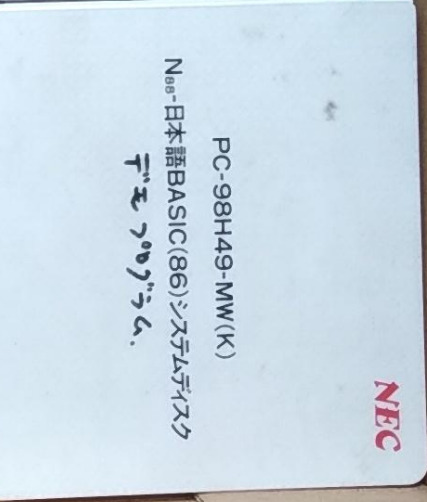
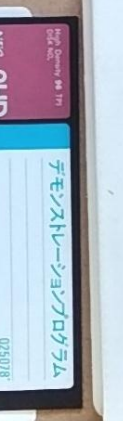
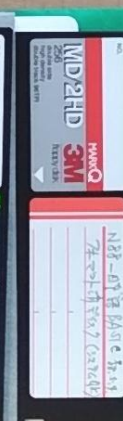
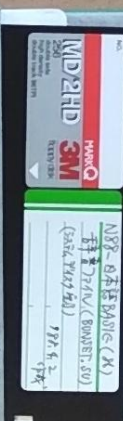
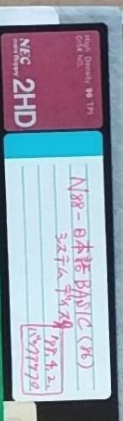
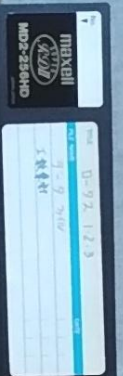
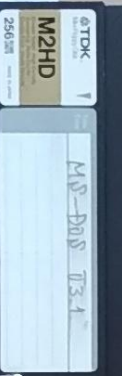
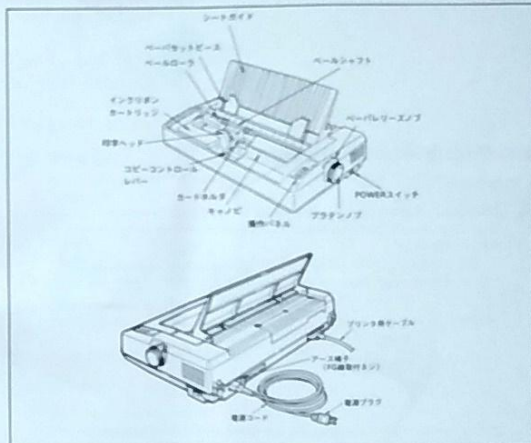
■ 装置組込み図



PC-PR101F2/201F2 日本語シリアルプリンタ

取り扱いの手引き

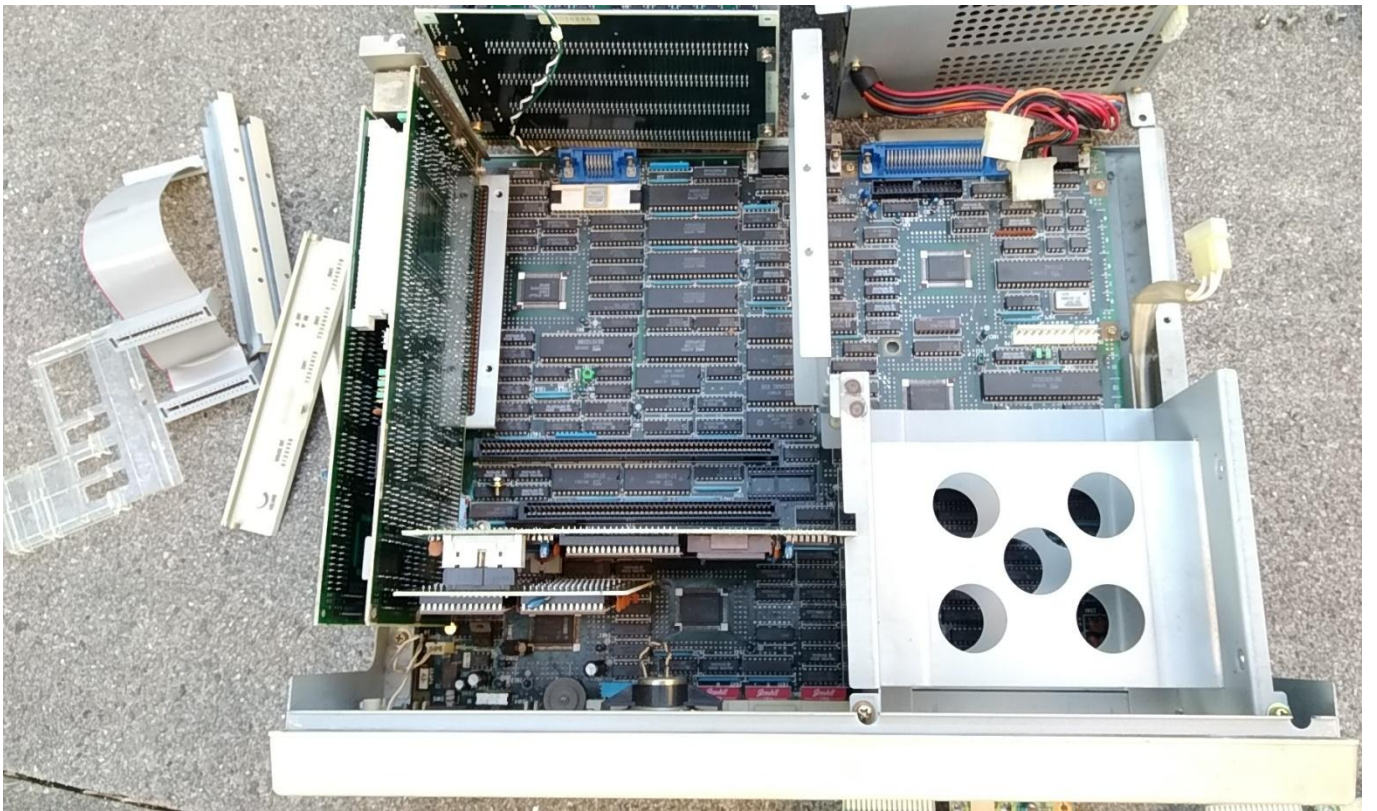
■ プリンタ各部の名称

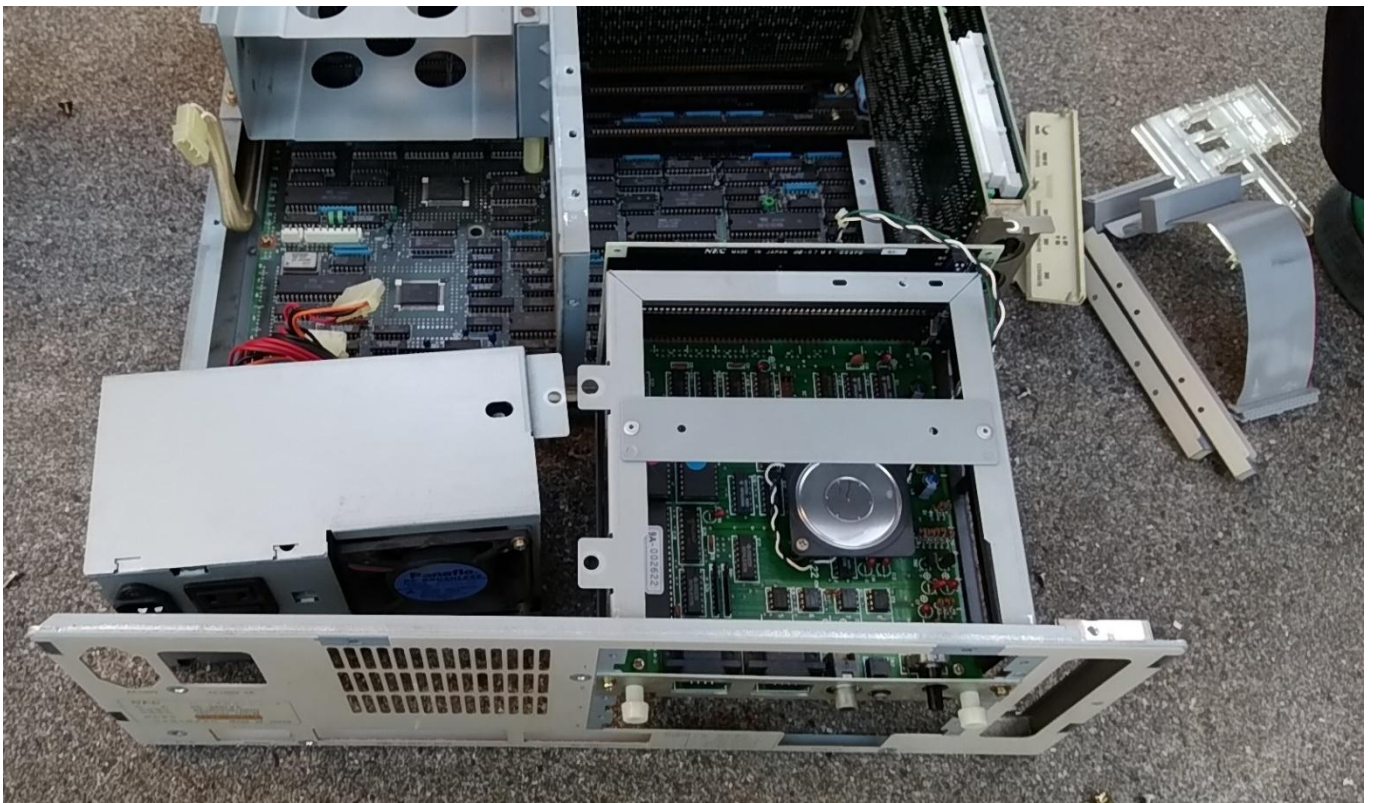




2018年12月24日解体開始







2019年1月19日 解体完了

